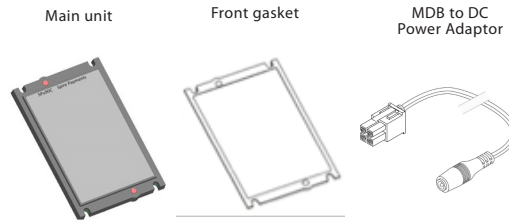


SPu90C

Quick Reference Guide



What you have received:

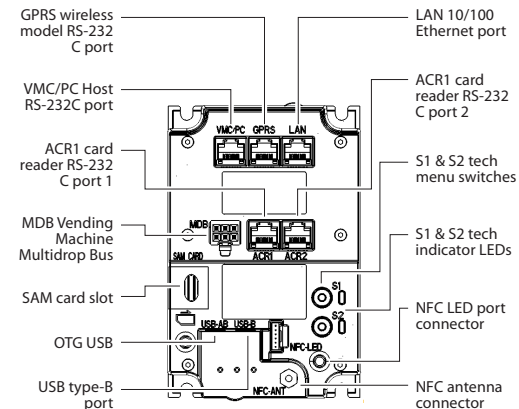
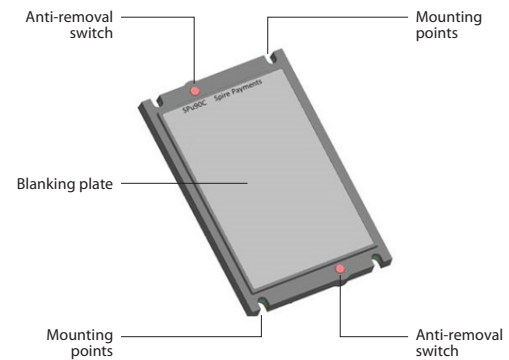


© 2016–2017 Spire Payments Holdings S.à.r.l. All rights reserved. All information is subject to change without notice and Spire Payments does not warrant the information's accuracy or correctness.

Spire Payments and the Spire Payments logo are trademarks, service marks or registered trademarks or service marks of Spire Payments Holdings S.à.r.l. All other trademarks are the property of their respective owners.

Any Spire Payments software described in this document is subject to a Software License Agreement. Please refer to the Software License Agreement for information regarding the terms of use.

Product overview



Interface connections

SPu90C includes several interface ports for connection to hosts as well as optional peripheral devices. (Refer to User Manual for pinouts.)

Host connections (dependent on system configuration)	
MDB	SPu90C as a periphral within vending machine multi drop bus.
VMC/PC-RS232	For connection to a host (port is DTE).
LAN	Ethernet RJ45 10/100Base-T.

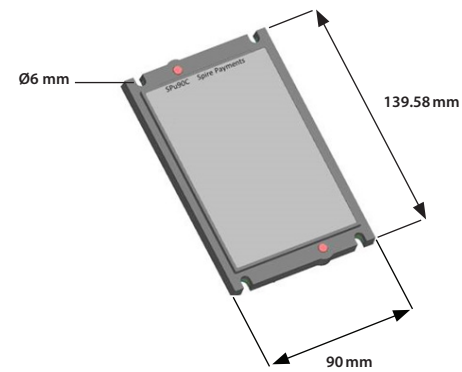
Interface connections (dependent on system configuration)	
GPRS - RS232	For connection to a wireless modem (port is DTE).
ACR1 & ARC2	For connection to external readers such as SPu90H (port is DTE).
USB-AB	USB host or device port, for connection to USB devices, or a USB host.
USB-B	USB device port, for connection to a USB host.

SPu90C installation and mounting

SPu90C is an Unattended POS Device certified to PCI 4.x.

The SPu90C can be installed inside the ticketing machine or be forward panel mounted and sealed against the panel to avoid water and excessive dust from entering the back of the unit.

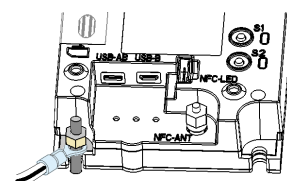
Please refer to the User Manual for the mounting dimensions.



Connecting to Ground / Earthing the SPu90C

When forward panel mounted, the SPu90C needs to be grounded.

The recommended method to connect the SPu90C to ground is to use a grounding wire with eyelet secured under one of the mounting screws as shown below:



Always ensure the ground wire is correctly grounded, make sure installation is performed by a licensed electrician.

General installation recommendations

- Ensure there is enough free space for installation, operational and maintenance needs.
- Ensure that water cannot penetrate to the back of the device, and that any water will not drip onto the back of

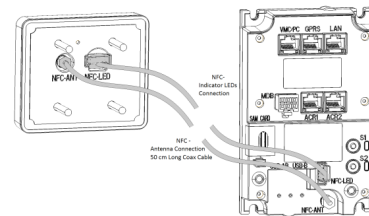
the device or cabling leading to the device.

- Be aware of local safety regulations.
- Carefully consider the general and local payment security requirements and any impact they may have on the kiosk design.
- Carefully consider the ergonomic aspects and also any local acts or recommendations concerning disabled and visually impaired people.
- See environmental specification and especially in case of very cold weather, take steps to ensure that the internal temperature is not less than least -10 °C.
- When selecting a power source, ensure that it meets the recommended power ratings of the SPu90, and that it also meets the applicable safety and environmental ratings as suitable for the place and type of installation.

Connecting the SPu90R NFC Reader

The optional SPu90R NFC Reader is connected to the SPu90C using two cables the first being an Coax cable for the Antenna, the Second a ribbon cable for the Indicator LEDs.

Note: Only use the provided cables, do not substitute, shorten, cut or modify in any way as performance of the SPu90R will be degraded.



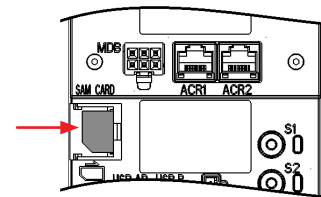
Installing the SAM Card

Please follow the instructions below to install a SAM Card:

- Open the SAM cover by sliding the cover off.
- Identify the SAM card Slot located under the cover.
- Insert SAM so that the contacts of the SAM are downward, and the cut corner is outward as indicated on the back housing, make sure to fully insert.

Precautions

- Note that the cut corner of the SAM card corresponds to that of the card slot.
- Be sure to disconnect power from SPu90C before performing the above process.
- If not mounted, place the SPu90C on a soft clean surface to avoid scratches.



Powering on

The SPu90C includes several power options as follows:

- Power is applied to the SPu90C through the MDB connector, in cases where the SPu90C is not using the MDB interface, a Power Adaptor Cable can be used to connect power to the device through the MDB connector (cable included in packaging)
- Normally the SPu90C will immediately power up when power is supplied to its MDB connection, if the device does not power up, refer to the Common Troubleshooting section.

Power Requirements

The SPu90C was designed to allow operation from a wide DC input voltage range and can be powered from between 10 V through to 45 V. It includes several power saving features, herein defines the maximum power loads, for detail relating to limited power installations please contact Spire Payments.

Maximum power load at 10 V of SPu90C and SPu90R connected and NFC enabled is 0.3 A (3 watts), and with heater on 0.6 A (6.0 watts). At 45 V with NFC enabled is 0.08 A (3.6 watts), and with heater on 0.15 A (6.75 watts).

Maintenance

The front of the SPu90C is resistant to Dirt and Water, it should be kept clean and free of dirt and solvents.

When cleaning of the front facia is required:

- Use a damp cloth wipe down the front of the device. The goal is to keep the unit free of dirt and solvents.
- A soft non-abrasive detergent can be used if necessary.
- Avoid the use of solvents and abrasive methods or materials.
- Avoid also the use of pressurized liquids.
- Do not apply any stickers, or overlays on top of the Stainless steel parts.

Common Troubleshooting

SPu90C Not powering on

- Verify that DC power is correctly applied to the MDB connection or Adaptor Cable, with the positive on pin 1 of the MDB, and GND on pin 2, or for the Adaptor cable, that the cable is fully inserted and clipped into the back of the SPu90C and that the centre pin of the DC connector is positive, and the applied voltage is between 10 V and 45 V DC.
- The SPu90C Includes the option to self-shutdown outside of intended operating hours (software enabled). Verify if the unit is in this situation (please refer to the user guide for details).

Terminal powered but not functional

- Perform a power cycle of SPu90C by removing power for at least 5 seconds and reapplying.

Caution and Safety Instructions

- The SPu90C has an IP rating of 65 for its facia. This means that the front facia is protected against liquid splashing against the device as well as dust entering.
- Do not get water on or near the back of the device.
- Do not attempt to dismantle, service, or repair any part of the SPu90C or its peripherals.
- Do not use if damaged, or any signs of being tampered with.
- To avoid any potential hazards of electrical shock, when forward panel mounted, the SPu90C requires a suitable connection to ground.
- Do not use in proximity of potentially flammable gases or substances.
- Ensure cables are suitably located and do not have any applied force or are being pulled or stretched.
- This device is only intended for use when mounted within a kiosk or similar enclosure, it is not intended for freestanding or hand held use.
- Dispose of any part in an environmentally sound manner in accordance with local laws.
- Spire Payments will not be held liable for any damage resulting from user operation that does not comply with this guide as stated.

Frequency bands and power

The SPu90P, when paired with the SPu90R emits near-field communication radio waves at 13.56 MHz during contactless payment transaction. Maximum radio-frequency power transmitted in the frequency bands in which this radio equipment operates is below the limit values specified in the corresponding Harmonized Standard. The frequency bands and power limits applicable to this radio equipment are: NFC 13.56 MHz; 60 dBuA/m at 10 m.

Declaration of Conformity and Compliance

Hereby, Spire Payments Holdings S.à.r.l. declares that the radio equipment type SPu90C is in compliance with Directives 2014/53/EU & 2011/65/EU.

The full text of the EU Declaration of Conformity is available at the following internet address: www.spirepayments.com/library.

PCI PTS • The PCI Notice and Installation Guidance is available online at: www.spirepayments.com/library.

Spire Payments Holdings S.à.r.l.
70 route d'Esch
L-1470 Luxembourg

SPu90C

Manual de Instalación



Contenido de la caja:

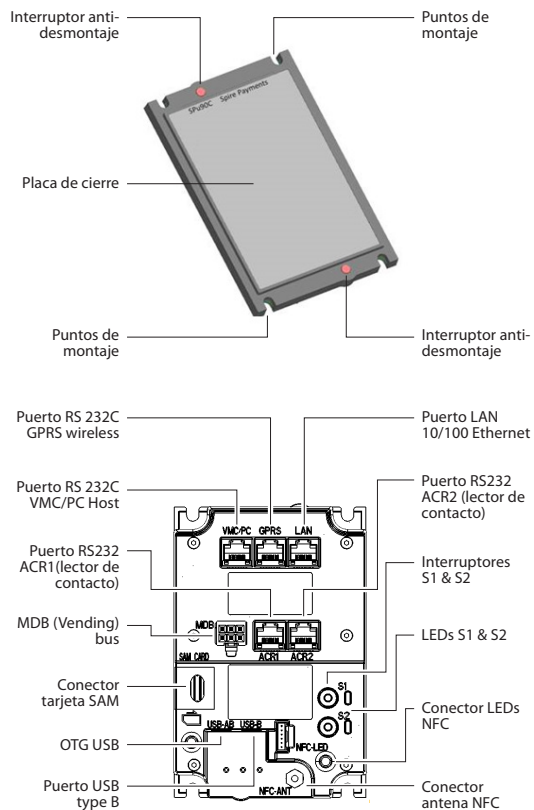


© 2016–2017 Spire Payments Holdings S.à.r.l. Todos los derechos reservados. Toda la información esta sujeta a posibles cambios sin previo aviso y Spire Payments no garantiza que la información sea exacta ni correcta.

Spire Payments y el logo de Spire Payments son marcas, marcas de servicio, marcas registradas o marcas de servicio registradas del Spire Payments Holdings S.a.r.l. Todas las restantes marcas son propiedad de sus respectivos dueños.

Cualquier software de Spire Payments descrito en este documento está sujeto a un Acuerdo de Licencia de Software. Por favor remítase al Acuerdo de Licencia de Software para obtener información sobre las condiciones de utilización.

Descripción del producto



Interfaces de conexión

El SPu90C incluye varios puertos de comunicación para su conexión al Host o a dispositivos periféricos. (Refiérase al Manual de usuario para pinouts.)

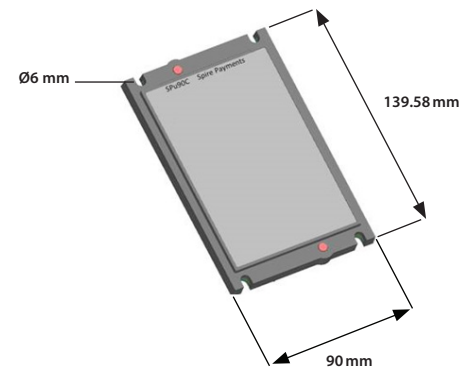
Conexión al host (dependiendo de la configuración del sistema)	
MDB	SPu90C cómo periférico de un Vending Machine Multi Drop Bus.
VMC/PC-RS232	Para conexión a un Host (SPu90C es DTE).
LAN	Ethernet RJ45 10/100Base-T.

Conexión a dispositivos (dependiendo de la configuración del sistema)	
GPRS - RS232	Para conexión a un módem wireless (SPu90C es DTE).
ACR1 & ACR2	Para conexión a un lector externo tal como el SPu90H (SPu90C es DTE).
USB-AB	USB host o device, para conexión a USB devices, o a USB host.
USB-B	USB device, para conexión a USB host.

Instalación y montaje del SPu90C

SPu90P es un dispositivo no atendido certificado PCI 4.x.

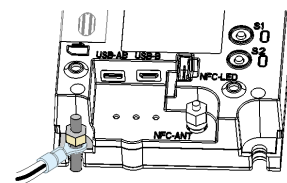
El SPu90C puede ser instalado dentro de la máquina de ticketing o bien montado en su frontal. El dispositivo está sellado para impedir que entre agua o polvo por la parte trasera.



Conectando el SPu90C a tierra

Cuando se instale sobre la máquina de ticketing, el SPu90C debe, por motivos de seguridad, ser conectado a tierra.

El método recomendado para conectar el SPu90 a tierra es conectar un cable de tierra con ranura en uno de los tornillos, como se muestra en la figura:



Asegúrese de que el cable de tierra está correctamente conectado y de que la instalación ha sido realizada por un instalador autorizado.

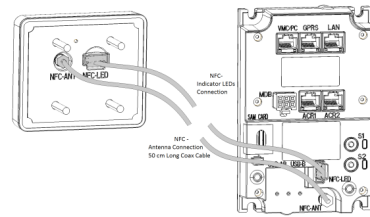
Recomendaciones generales de instalación

- Asegúrese de que hay suficiente espacio libre para las operaciones de instalación, puesta en marcha y mantenimiento.
- Asegúrese de que el agua no puede penetrar por la parte trasera del dispositivo y de que no gotee agua sobre el trasero del dispositivo o sobre los cables conectados al mismo.
- Infórmese acerca de los requerimientos locales de seguridad.

- Infórmese cuidadosamente de los requerimientos globales y locales sobre pago electrónico y de cualquier impacto que pudiera tener en el diseño del kiosco.
- Tenga en cuenta los aspectos ergonómicos y también cualquier normativa o recomendación acerca de gente discapacitada o impedida visualmente.
- Observe las especificaciones ambientales del dispositivo y en caso de entornos muy fríos, tome las medidas necesarias para asegurarse de que la temperatura interna no baje de -10°C.
- Cuando seleccione la fuente de alimentación, asegúrese de que está dentro del rango indicado para el SPu90C, así como de que cumple las normativas de seguridad y ambientales correspondientes al lugar y tipo de instalación.

Conectando el lector NFC SPU90R

El lector SPu90R NFC se conecta al SPu90C usando para ello dos cables: un cable Coaxial para la antena y un cable plano para los LEDs.

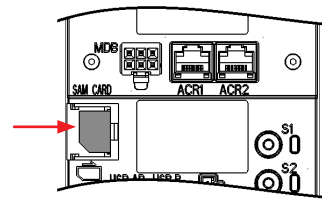


Nota: Use solo los cables proporcionados con la unidad; no los sustituya, corte o modifique, ya que el funcionamiento del SPU90R resultará afectado.

Instalando la tarjeta SAM

Por favor, siga las instrucciones indicadas a continuación para instalar una tarjeta SAM:

- Abra la cubierta de la SAM deslizando hacia afuera.
- Identifique el conector de la SAM situado bajo la cubierta.
- Inserte la SAM de forma que los contactos queden hacia abajo y de que la esquina cortada quede hacia el exterior cómo se indica en la tapa trasera. Asegúrese de que queda totalmente insertada.



Precauciones

- Compruebe que la esquina cortada de la SAM se corresponde con la del zócalo.
- Asegúrese de que se ha desconectado la alimentación de la unidad antes de realizar el proceso.
- Si no está montado sobre la máquina del usuario, coloque el SPu90 sobre una superficie blanda y limpia para evitar daños.

Conectando la unidad

El SPu90C incluye varias opciones de alimentación tal como se indica a continuación:

- La alimentación se le suministra a la unidad a través del conector MDB. Si el SPu90C no está utilizando el interfaz MDB, se puede entonces usar el cable adaptador suministrado con la unidad para conectar la fuente de alimentación al dispositivo.
- En condiciones normales, el SPu90C se encenderá

inmediatamente cuando se le suministre corriente al conector MDB. Si la unidad no se enciende, remítase a la sección Solución de Problemas.

Requisitos de alimentación

El SPu90C se ha diseñado para su funcionamiento dentro de un amplio rango de Voltajes de entrada, de forma que puede ser alimentado a cualquier tensión entre 10 y 45 V DC. Incluye además diversas funciones de ahorro de energía. A continuación se detallan los consumos máximos. Para más detalles relacionados con instalaciones con limitación de corriente, por favor contacte con Spire Payments.

El consumo máximo de corriente a 10 V del conjunto SPu90C + SPu90R con la NFC habilitada es de 0,3 A y de 0,6 A (6.0 watts) con el calentador también conectado. A 45 V los consumos son respectivamente de 0,08 A (3,6 watts) y de 0,15 A (6.75 watts).

Mantenimiento

El frontal del SPu90C es resistente a la suciedad y al agua.

Cuando sea necesario limpiar el frontal:

- Use un paño húmedo. El objetivo es mantener el dispositivo libre de suciedad y disolventes.
- En caso necesario, puede usar un detergente suave y no abrasivo.
- Evite el uso de disolventes y de métodos o materiales abrasivos.
- Evite también el uso de líquidos presurizados.
- No coloque pegatinas en las partes metálicas.

Solución de problemas

SPu90C No se enciende

- Verifique que llega corriente al conector MDB o al cable adaptador, con el positivo en el pin 1 del conector MDB y la masa en el pin 2. En el caso de usar cable adaptador, asegúrese de que está totalmente insertado en el conector del SPu90 y de que el pin central del conector DC es positivo. Asegúrese igualmente de que la tensión aplicada está entre 10 V y 45 V.
- El SPu90C incluye la opción de auto-apagado fuera de las horas de operación previstas (habilitado por software). Verifique si el dispositivo está en esa situación (consulte la guía de usuario para más detalles)

La unidad se ha encendido pero no opera

- Realice un ciclo de reencendido de la unidad, apagándolo durante al menos 5 segundos y volviendo a encenderlo.

Precauciones e instrucciones de seguridad

- El SPu90C tiene un grado IP 65 para su superficie. Esto significa que el frontal está protegido ante salpicaduras de líquido, así como frente a la entrada de polvo.
- No moje la parte trasera del dispositivo.
- No intente desmontar o reparar ninguna parte del SPu90C o de sus periféricos.
- No utilice el dispositivo si está dañado o presenta signos de que ha sufrido un tamper.
- Para evitar riesgos de shock eléctrico, el SPu90C cuando está montado sobre el frontal de la máquina de ticketing, requiere estar conectado a tierra.
- No utilice la unidad en la proximidad de gases o sustancias inflamables.
- Asegúrese de que los cables están colocados adecuadamente y de que no están forzados o estirados.

- El dispositivo está diseñado para su utilización montado en un Kiosco o similar.
- El SPu90C cuando está emparejado con un SPu90R emite ondas de radio NFC a 13,56MHz durante las transacciones *contactless*. El dispositivo cumple las regulaciones actuales relativas a la exposición a ondas de radiofrecuencia.
- Deseche cualquier parte de forma ambientalmente correcta, en consonancia con las leyes locales.
- Spire Payments no será responsable de ningún daño resultante de la utilización de este equipo fuera de lo indicado en el manual.

Bandas de frecuencia y potencia

El SPu90P cuando está emparejado con un SPu90R emite ondas de radio frecuencia NFC a 13,56 MHz durante las transacciones *contactless*. La máxima potencia transmitida en la banda de frecuencia a la que el equipo de radio opera está por debajo de los valores límites especificados en las normas armonizadas correspondientes. Las bandas de frecuencia y límites de potencia aplicables a este equipo de radio son: NFC 13,56 MHz; 60 dBuA/m a 10 m.

Declaración de conformidad

Spire Payments Holdings S.à.r.l. declara por la presente que los equipos SPu90C cumplen con las directivas 2014/53/EU y 2011/65/EU.

El texto completo de la declaración de conformidad EU está disponible en la dirección de internet: www.spirepayments.com/library. Usted puede igualmente requerir una copia en la dirección postal que figura a continuación.

PCI PTS • El anuncio PCI y la guía de instalación está disponible on-line en: www.spirepayments.com/library.

Spire Payments Holdings S.à.r.l.
70 Route d'Esch
L-1470 Luxemburgo